

TAVOLE RICAMBI • SPARE PARTS TABLES • PLANCHES DES PIÈCES DETACHÉES • LAMINAS REPUESTOS • ERSATZTEILTAFELN

ITALIANO - TAVOLE RICAMBI

Tav. 1	Castello a tre punti	94
Tav. 2	Impianto idraulico e gruppo scatola	95
Tav. 3	Trasmissione laterale	96
Tav. 4	Rotore SUPERFAST	97
Tav. 5	Trasmissione centrale	98
Tav. 6	Gruppo scatola laterale	99
Tav. 7	Kit spondina standard	100
Tav. 8	Barra livellatrice	101
Tav. 9	Regolazione rullo	102
Tav. 10	Ancora rompitraccia rigida	103
Tav. 11	Rullo Packer	104
Tav. 12	Rullo Dentato	105
Tav. 13	Rullo Gabbia	106
Tav. 14	Sistema flottante	107
Tav. 15	Barra fanali	108
Tav. 16	Protezione coltelli	109
Tav. 17	Protezioni CE	110
Tav. 18	Slitta anti-colmetto	111

DEUTSCH - ERSATZTEILTAFELN

Taf. 1	Gerätedreieck, geräteseitig	94
Taf. 2	Hydraulische Anlage für Walzeneinstellung	95
Taf. 3	Gruppe Seitenantrieb	96
Taf. 4	SUPERFAST Rotor	97
Taf. 5	Gruppe Seitenantrieb Zentrales	98
Taf. 6	Gruppe Gehäuse	99
Taf. 7	Bausatz Seitenwand Standard	100
Taf. 8	Planierbalken	101
Taf. 9	Radeinstellung	102
Taf. 10	Anker für Spurbrecher geferdert/starr	103
Taf. 11	Packwalze	104
Taf. 12	Stachelwalze	105
Taf. 13	Käfigwalze	106
Taf. 14	Bausatz für BehälterEinstellung	107
Taf. 15	Beleuchtung	108
Taf. 16	Werkzeuge schutzvorrichtungen	109
Taf. 17	CE schutzvorrichtungen	110
Taf. 18	Zentralkufen	111

ENGLISH - SPARE PART TABLES

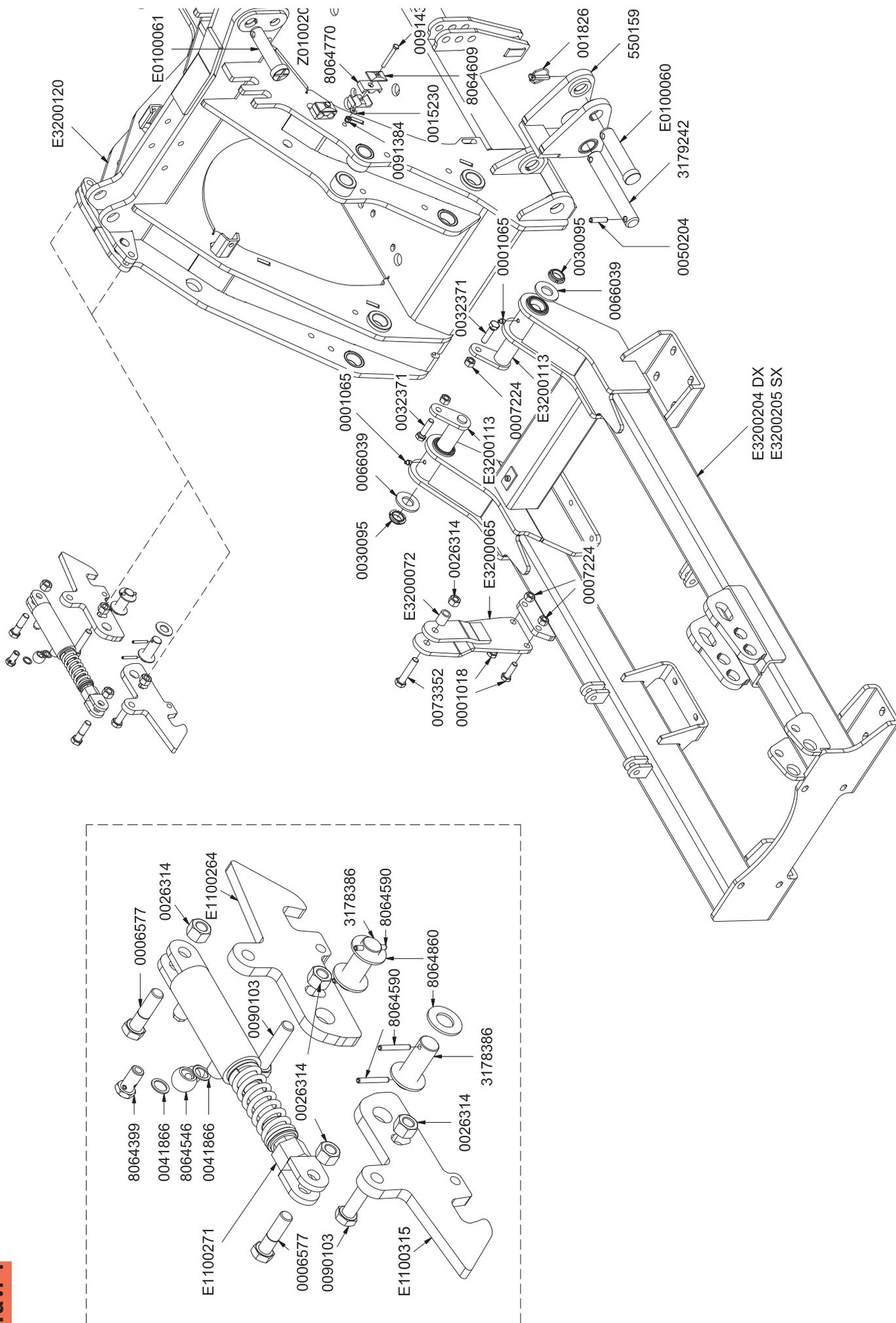
Tab. 1	Three-point hitch	94
Tab. 2	Hydraulic circuit for tank adjustment	95
Tab. 3	Side transmission final drive unit	96
Tab. 4	SUPERFAST rotor	97
Tab. 5	Central transmission final drive unit	98
Tab. 6	Lateral gearbox unit	99
Tab. 7	Side panel kit standard	100
Tab. 8	Levelling bars	101
Tab. 9	Roller adjustment	102
Tab. 10	Rigid finisher tine	103
Tab. 11	Packer roller	104
Tab. 12	Sprocket roller	105
Tab. 13	Cage roller	106
Tab. 14	Kit to adjust tanks	107
Tab. 15	Rear lights	108
Tab. 16	Blade guards	109
Tab. 17	CE protections	110
Tab. 18	Central skid	111

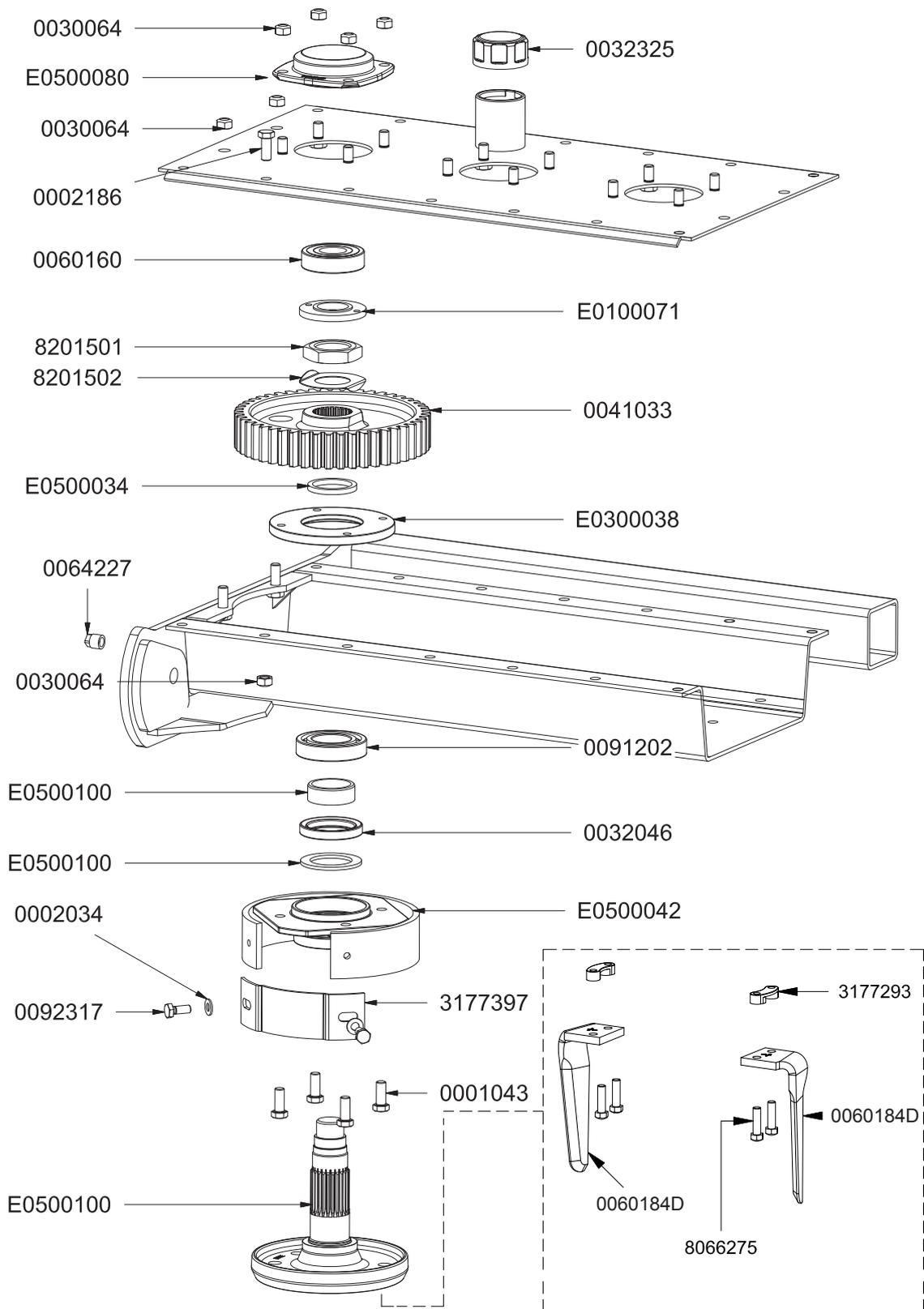
ESPAÑOL - LAMINAS REPUESTOS

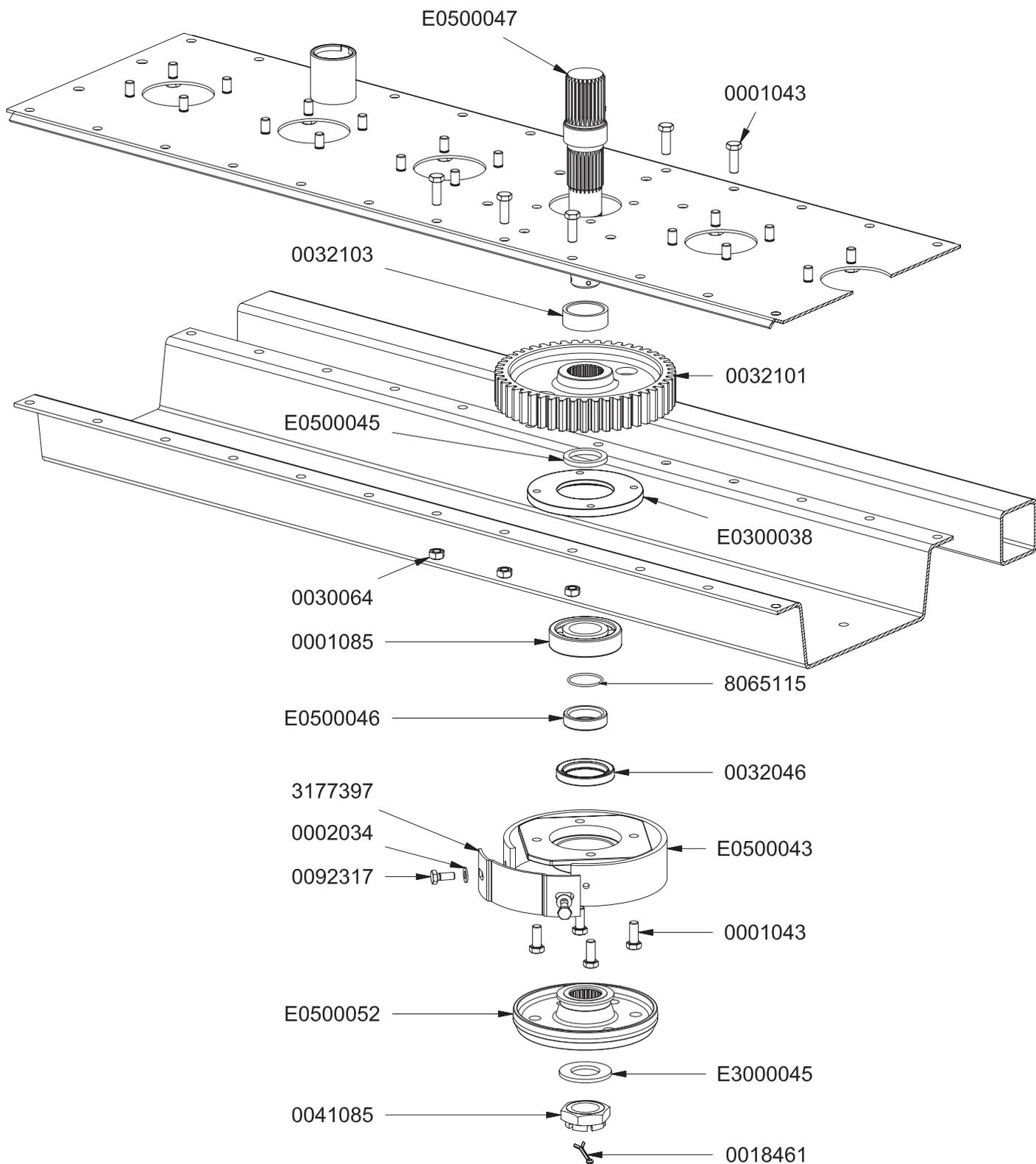
Lám. 1	Armazón de tres puntos	94
Lám. 2	Instalación hidráulica para regulación tanques	95
Lám. 3	Grupo transmisión lateral	96
Lám. 4	Rotor SUPERFAST	97
Lám. 5	Grupo transmisión central	98
Lám. 6	Grupo caja lateral	99
Lám. 7	Kit lateral standard	100
Lám. 8	Barras niveladoras	101
Lám. 9	Regulación rodillo	102
Lám. 10	Anclaje borrasurcos rígido	103
Lám. 11	Rodillo Packer	104
Lám. 12	Rodillo dentado	105
Lám. 13	Rodillo de jaula	106
Lám. 14	Kit para regulación tanques	107
Lám. 15	Luces de posición	108
Lám. 16	Protecciones cuchillas	109
Lám. 17	CE protecciones	110
Lám. 18	Guia central	111

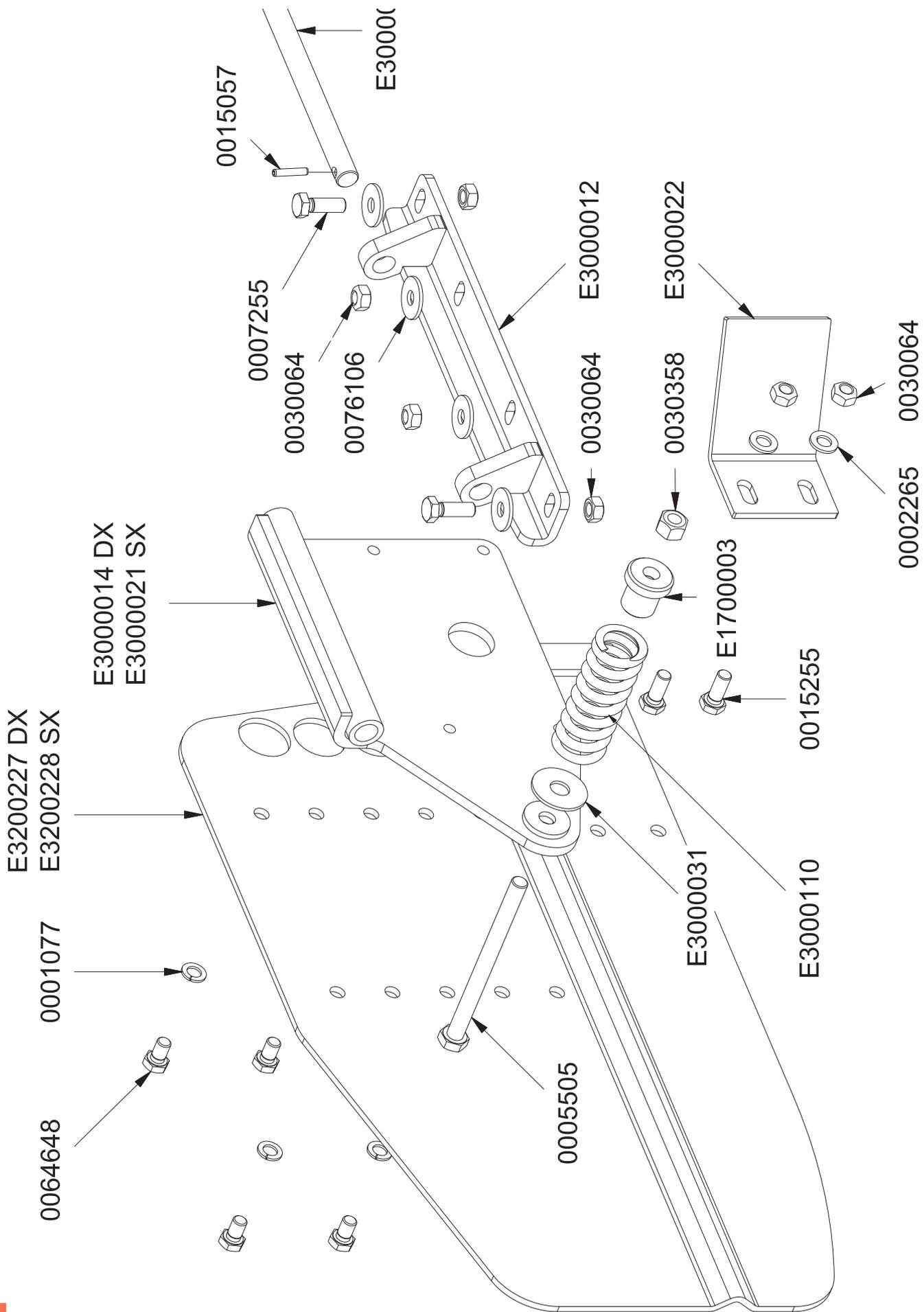
FRANÇAIS - PLANCHES DES PIÈCES DETACHÉES

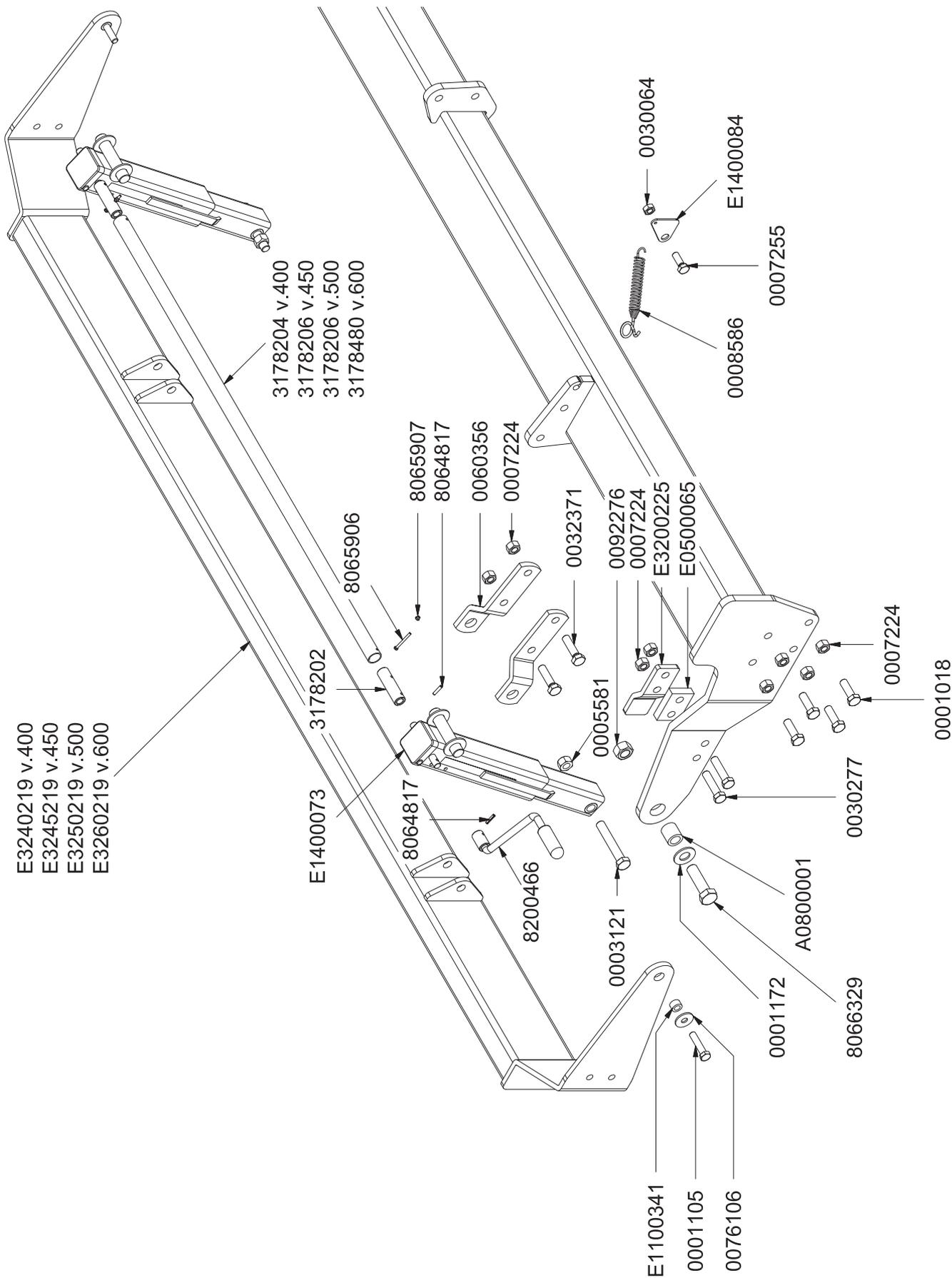
Tab. 1	Bâti à trois points	94
Tab. 2	Circuit hydraulique de réglage du cuves	95
Tab. 3	Ensemble transmission latérale	96
Tab. 4	Rotor SUPERFAST	97
Tab. 5	Ensemble transmission central	98
Tab. 6	Ensemble boîte latérale	99
Tab. 7	Kit ridelle standard	100
Tab. 8	Barres de nivellement	101
Tab. 9	Réglage rouleau	102
Tab. 10	Ancre efface trace rigide	103
Tab. 11	Rouleau Packer	104
Tab. 12	Rouleau hérissé	105
Tab. 13	Rouleau à cage	106
Tab. 14	Kit de réglage des cuves	107
Tab. 15	Dispositif de signalation	108
Tab. 16	Protections des couteaux	109
Tab. 17	Protections CE	110
Tab. 18	Patin central	111

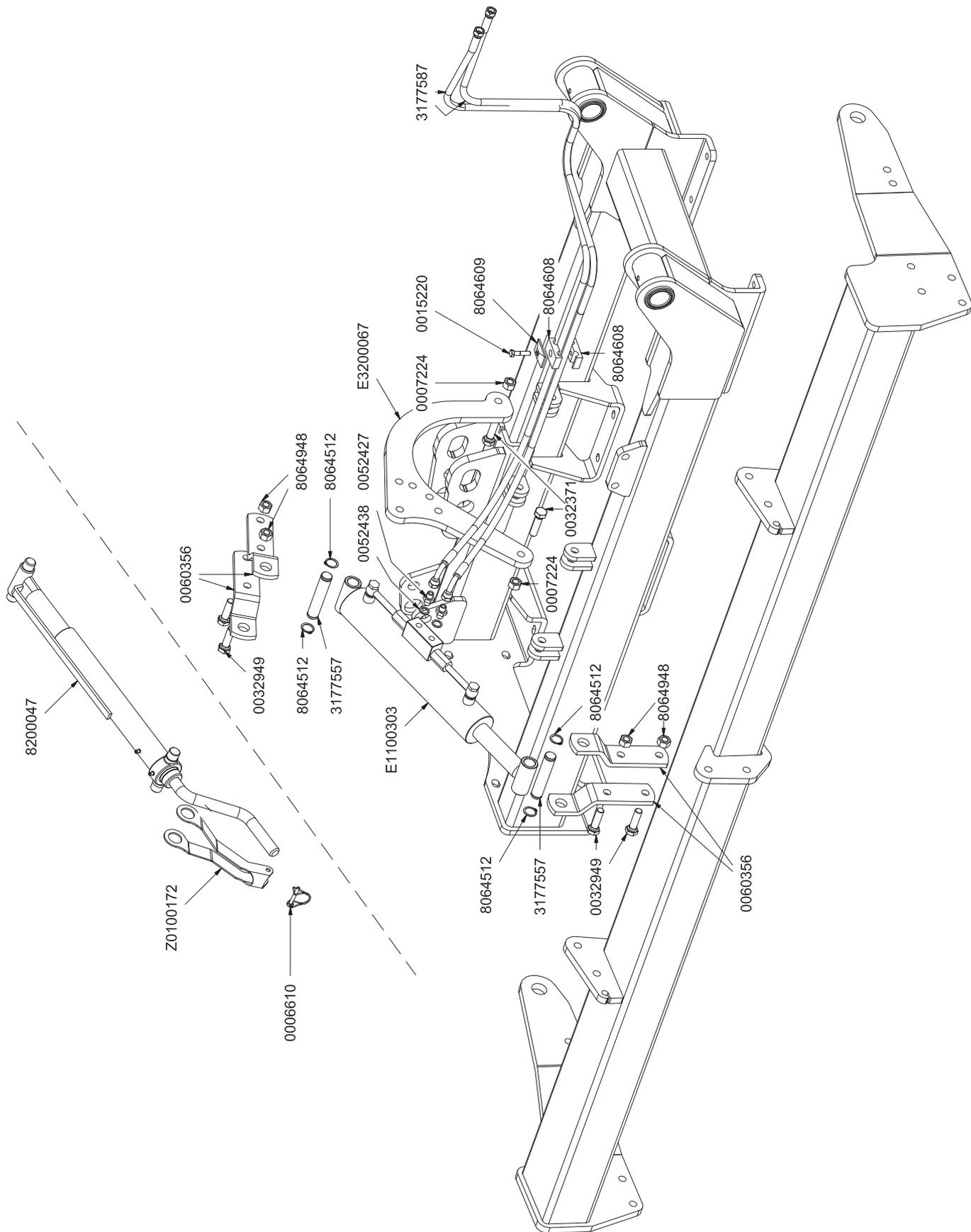


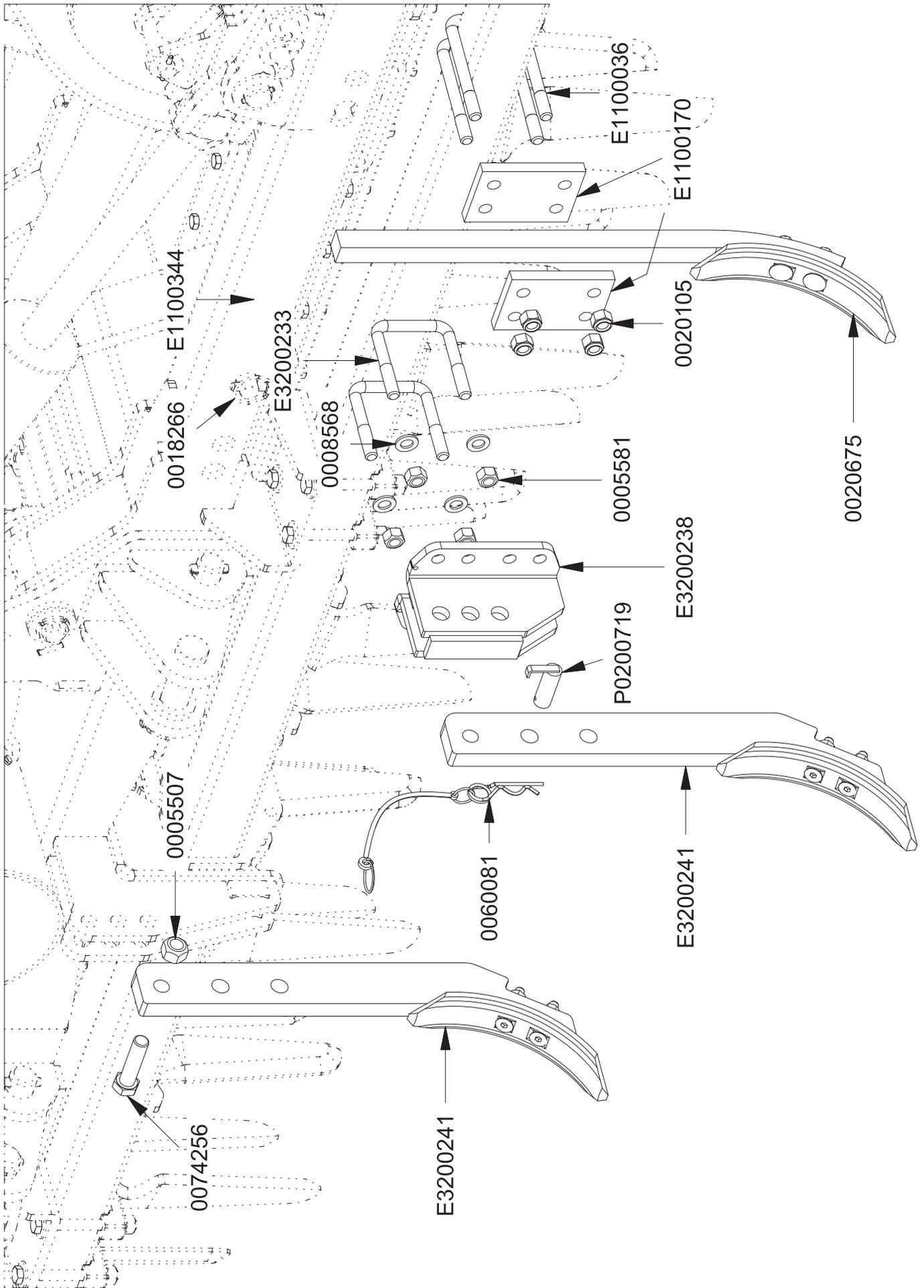


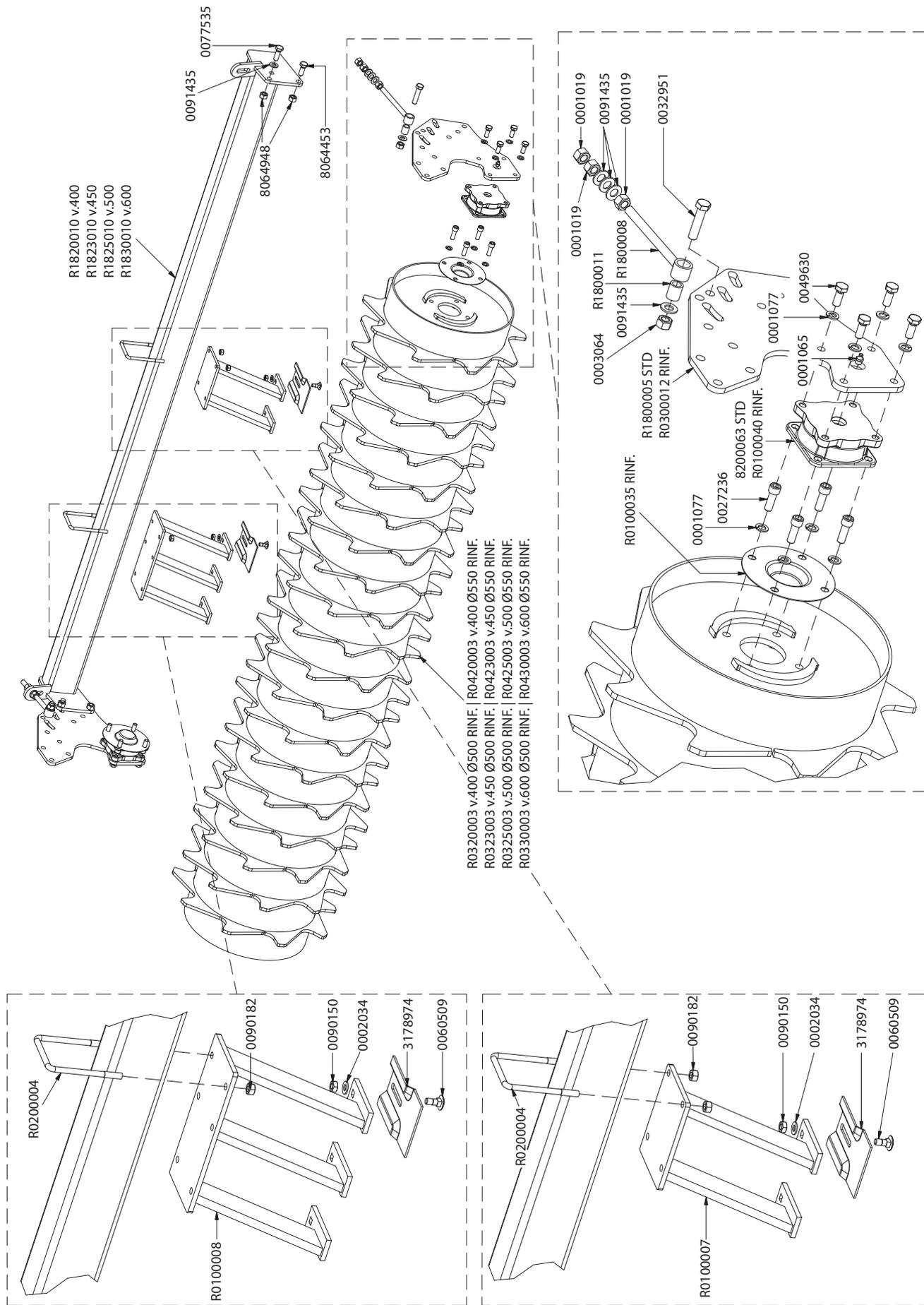


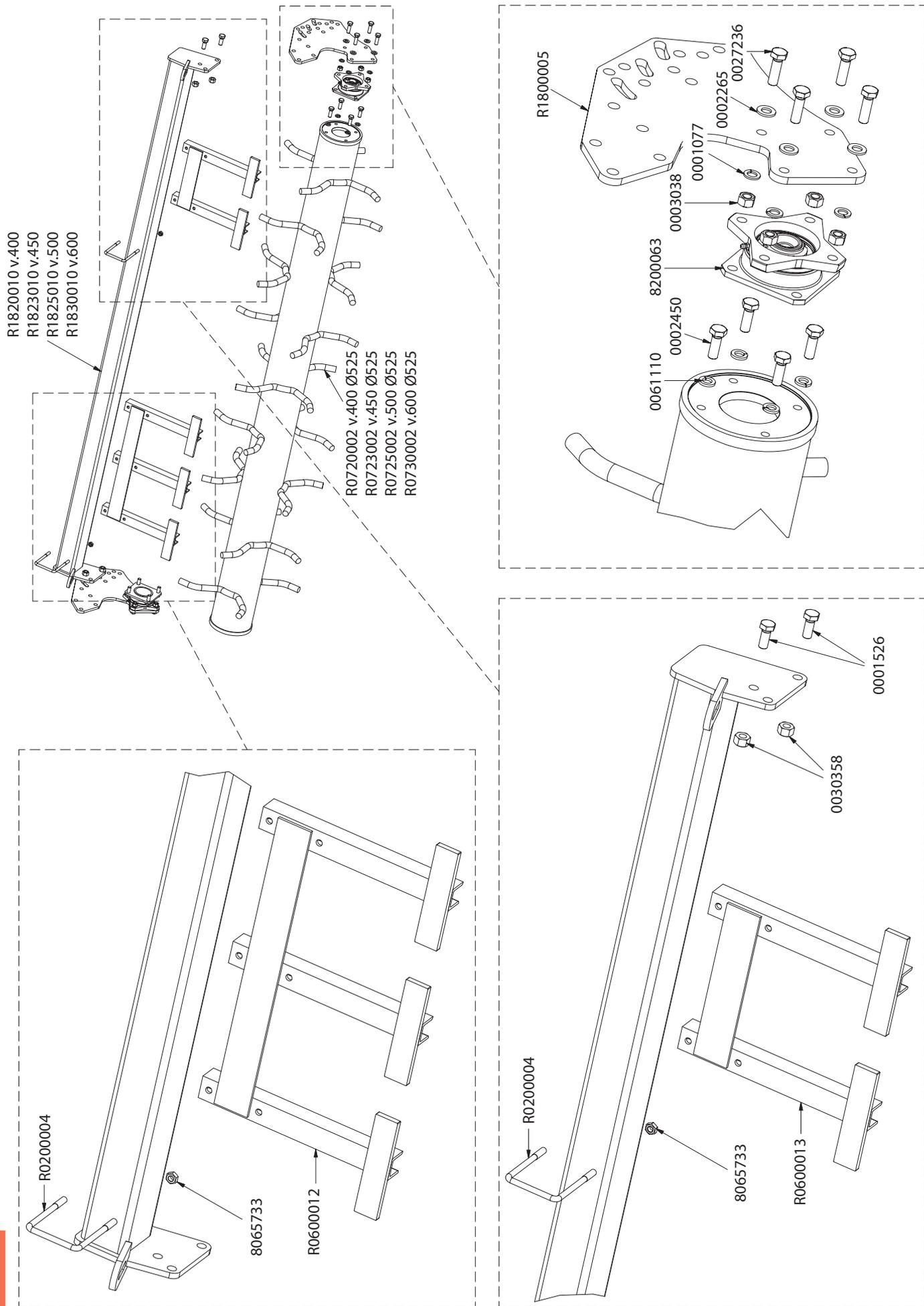


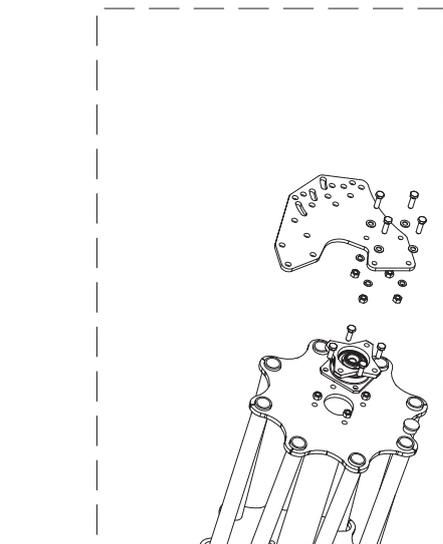




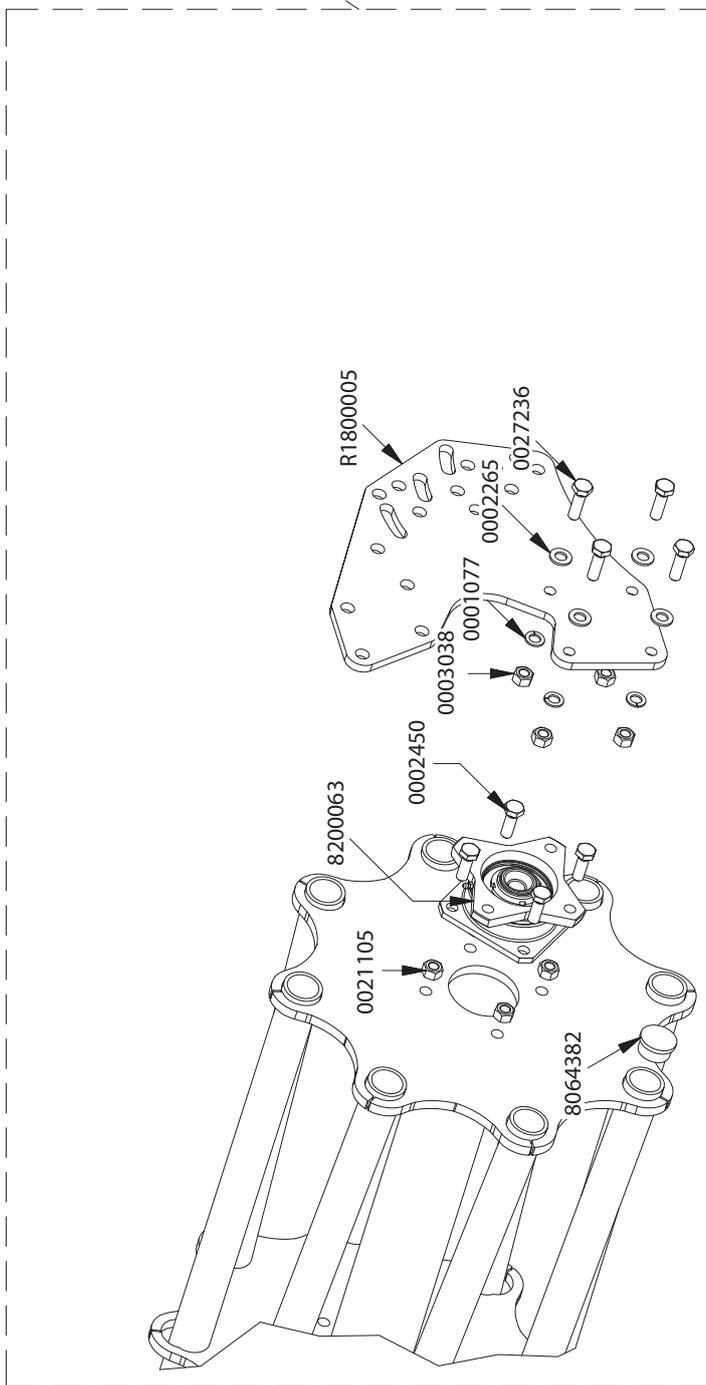


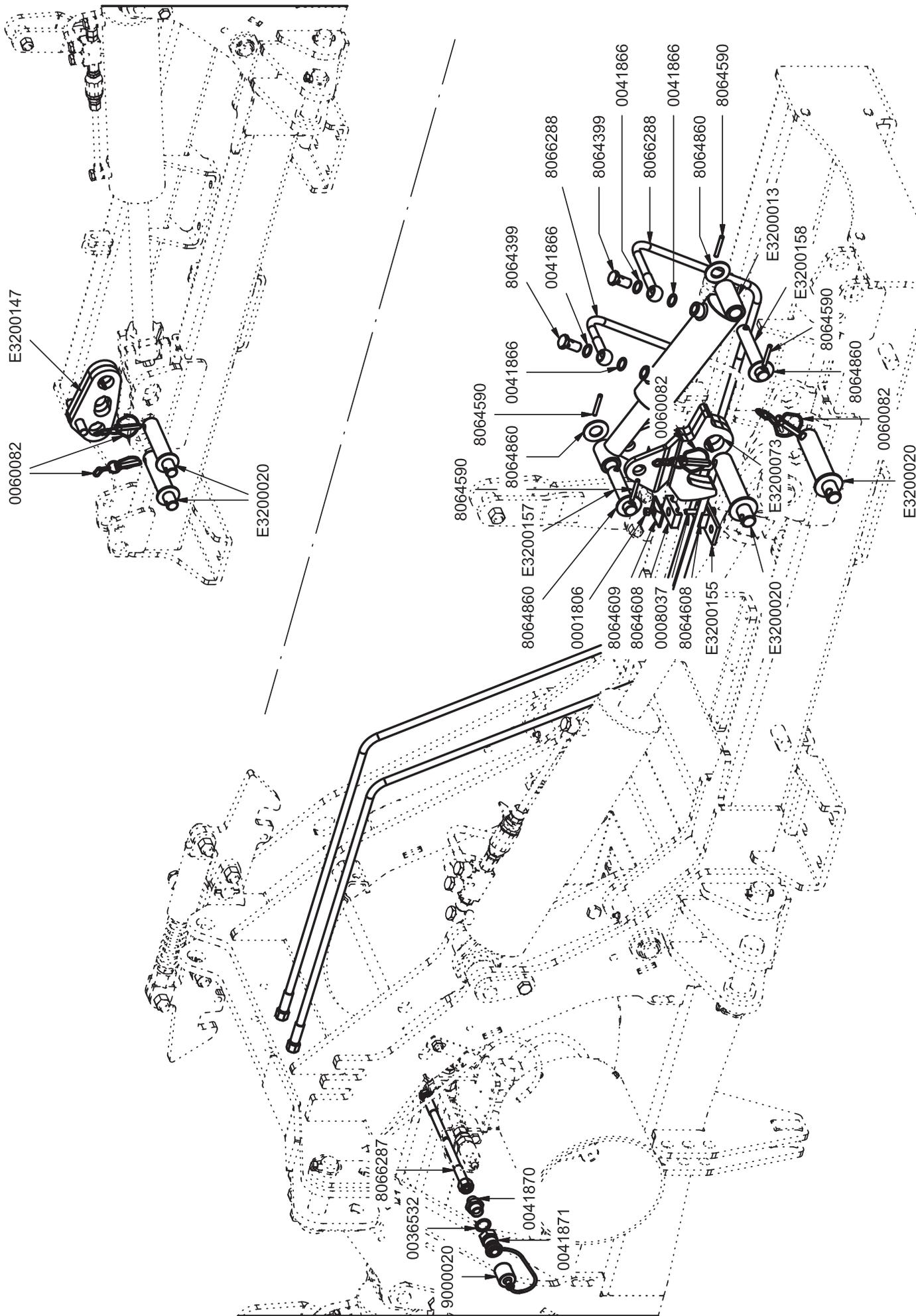




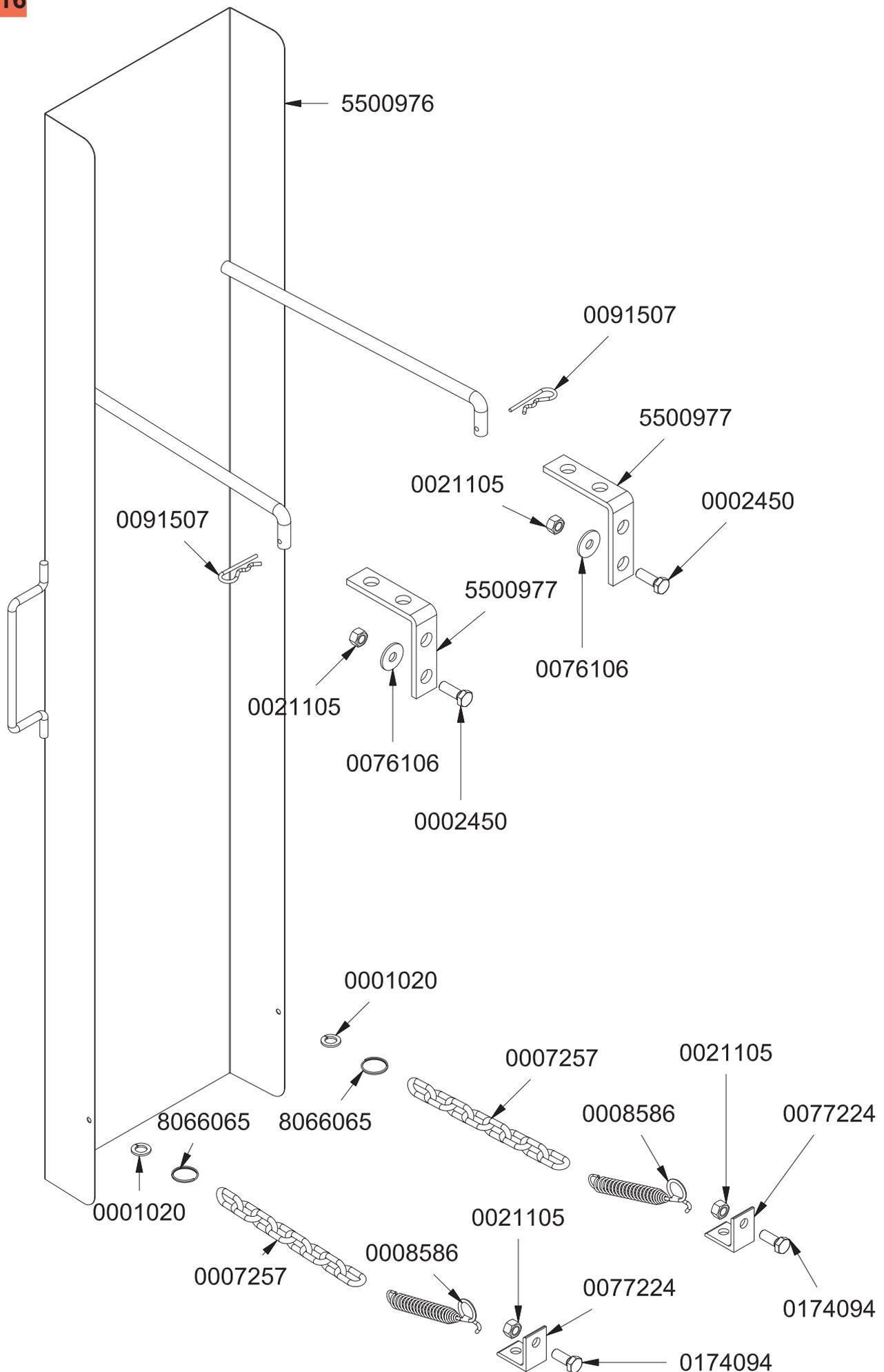


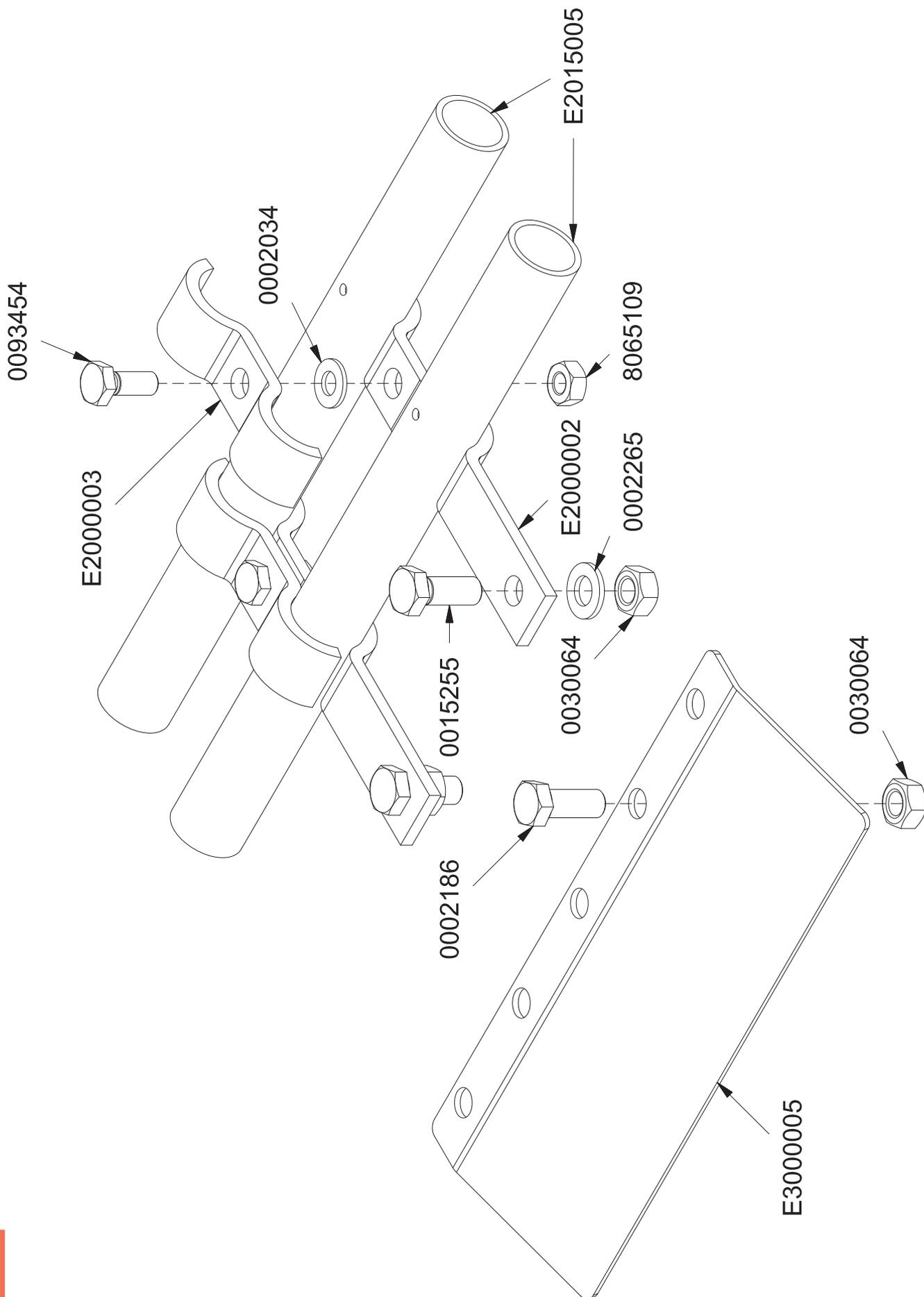
- R1120002 v.400 Ø450
- R1123002 v.450 Ø450
- R1125002 v.500 Ø450
- R1130002 v.600 Ø450



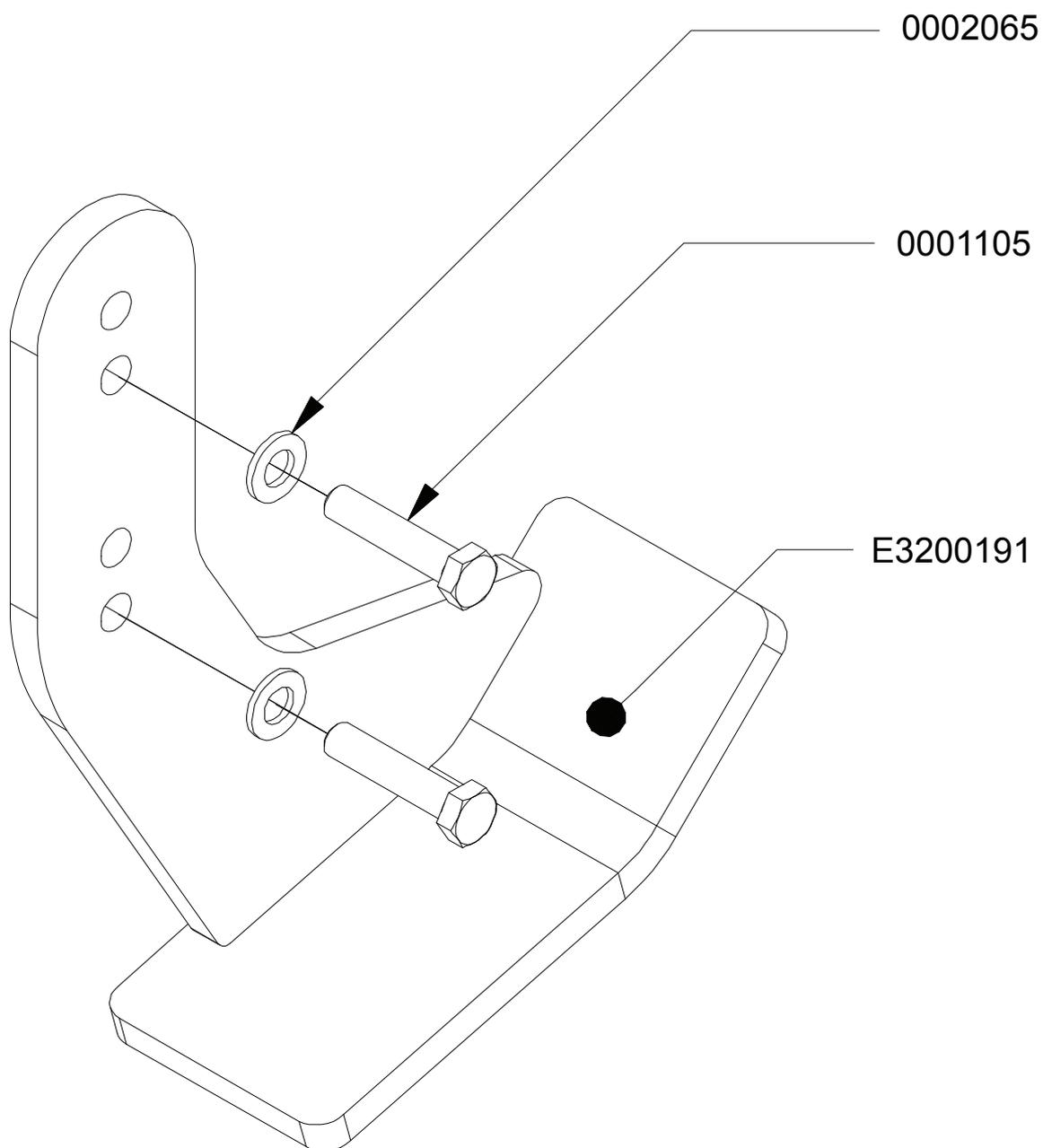


Tav. 16





Tav. 18





Via Labriola, 2 - 37054 NOGARA (Verona) - ITALY

Tel. 0442537411 r.a. - Fax 0442 537 444

Export: Tel. 0442 537 402

www.breviglieri.com - export@breviglieri.com